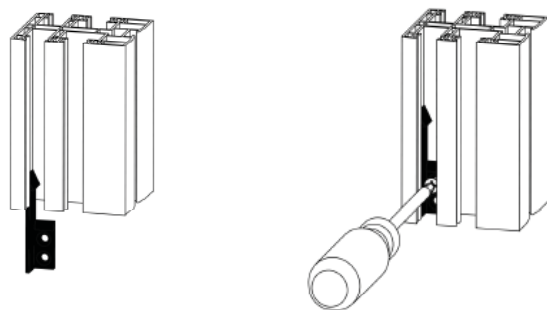


- Reglare opritori plasa insecte

7



- 8
- Introducere termostor asamblat cu tamplaria in golul de fereastră
 - Se monteaza ansamblul termostor – tamplarie, pozitionandu-se cu ajutorul nivelei
 - Reglaje
 - Armarea tabacherei si fixarea pe tamplarie / zid
 - Se efectueaza capetele de cursa, in cazul actionarii electrice
 - Se efectueaza conexiunea la buton sau la unitatea centrala
 - Se efectueaza programarea unitatii centrale (setarea telecomenzii, etc)
 - Verificarea functionarii produsului instalat

MCA Grup

Sos Giurgiului, nr 33A, Jilava, jud Ilfov
 Telefon: +40-(21)-457.00.03,
 E-mail: office@mcagrup.ro

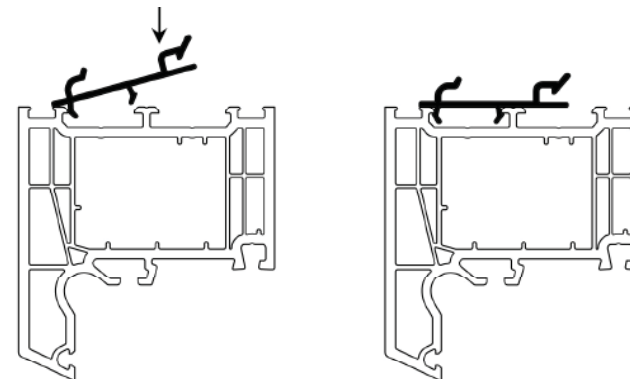
Supor Tehnic: +4 0742 06 22 13
 Stefan.Dinu@MCAgrup.ro

MCA-Term-I-Unibox-2010

Instructiuni instalare UNIBOX

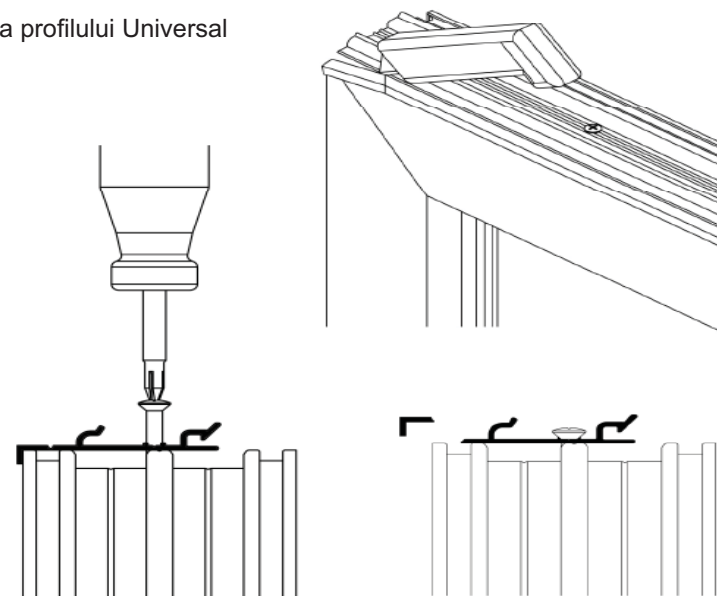
- Rigidizarea preliminara a casetei prin fixarea casetei pe tamplarie
 - Se fixeaza profilul de conectare intre fereastră si tamplarie prin clipsare sau prinderea in holzsuruburi

1



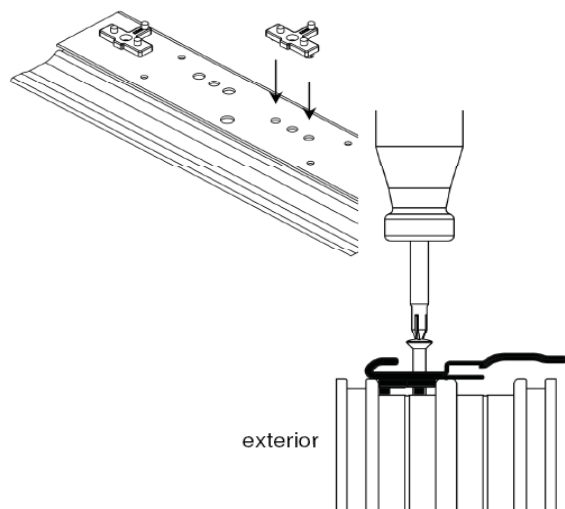
- Fixarea profilului Universal

2



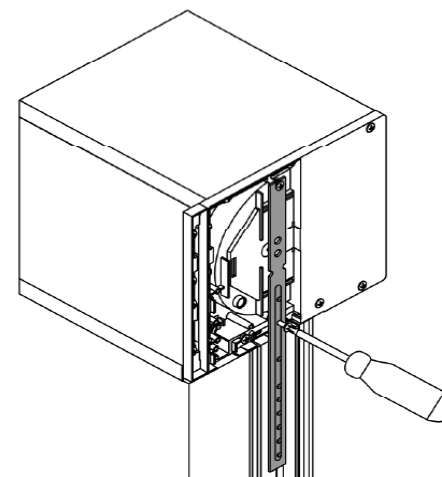
- Fixarea profilului adaptor metallic pentru latimi de tamplarie mai mari de 2000mm

3



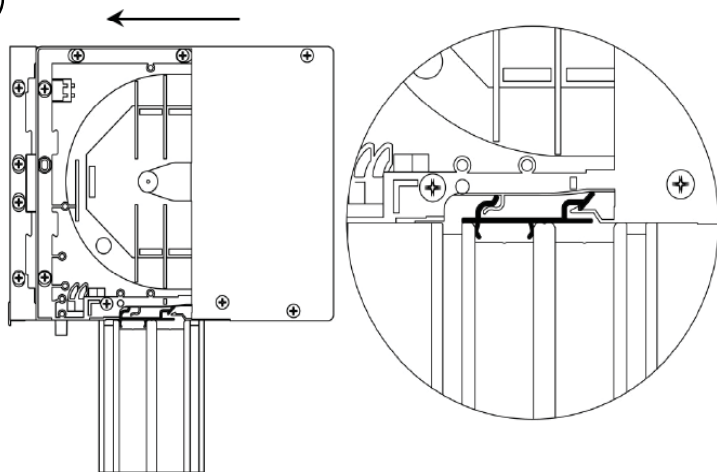
- Rigidizarea completa a casetei pe tamplarie se face cu ajutorul profilelor de ancorare intre tamplarie si capacele laterale ale casetei

5



- Clipsare caseta pe tamplarie

4



- Fixarea ghidajelor

- Se introduc holzsuruburile de fixare pe tamplarie
- Se clipseaza ghidajele pe tamplarie

6

